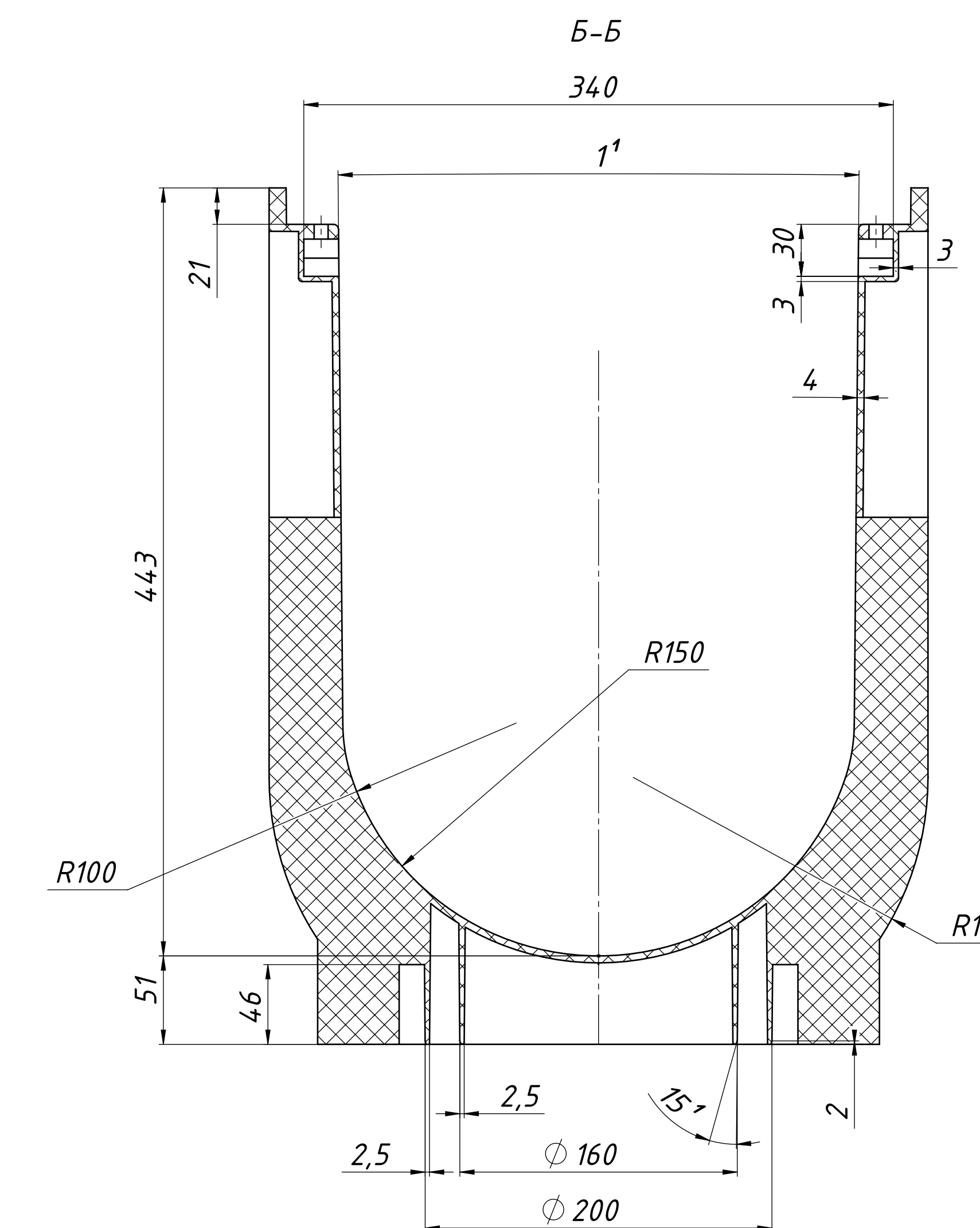
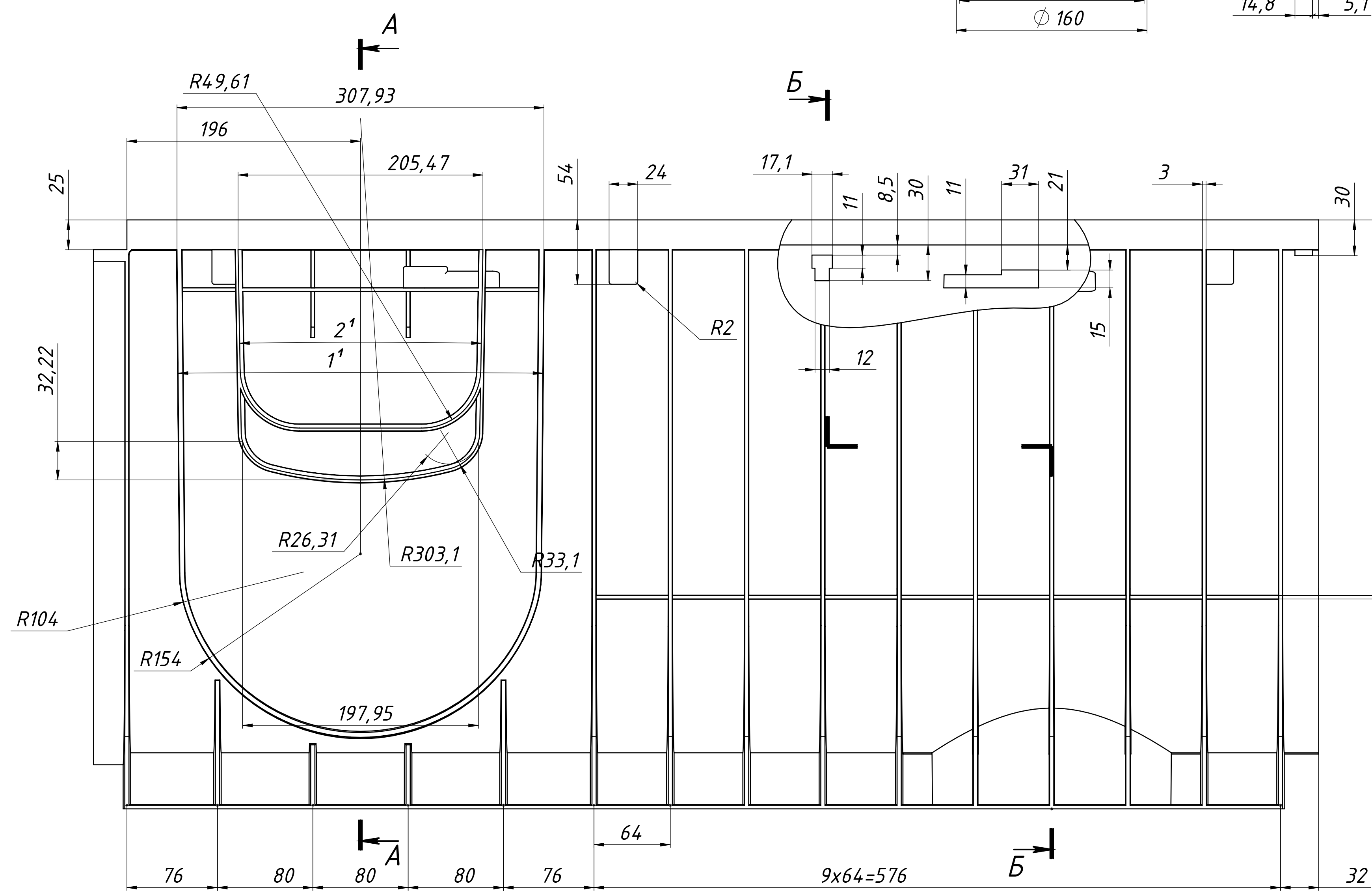
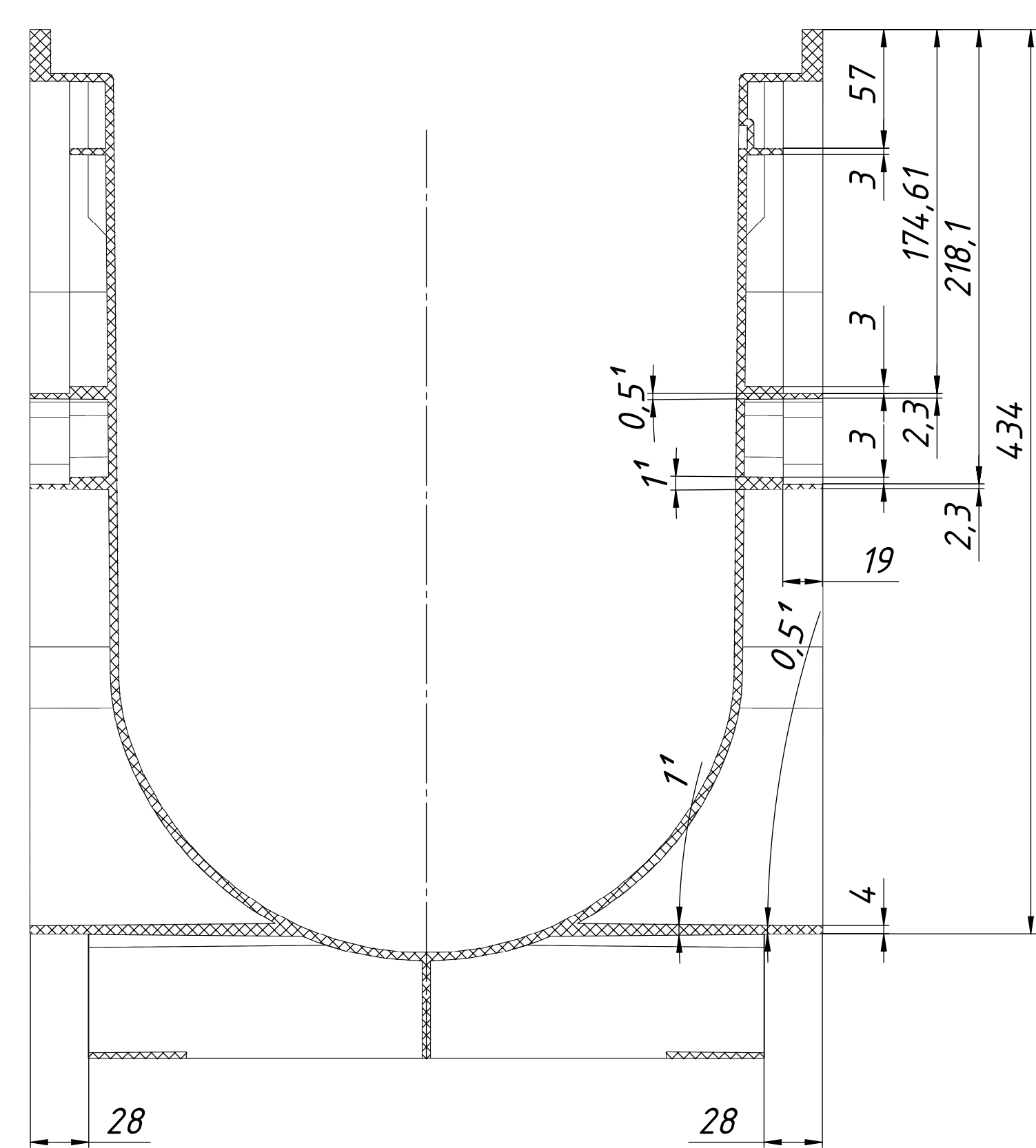
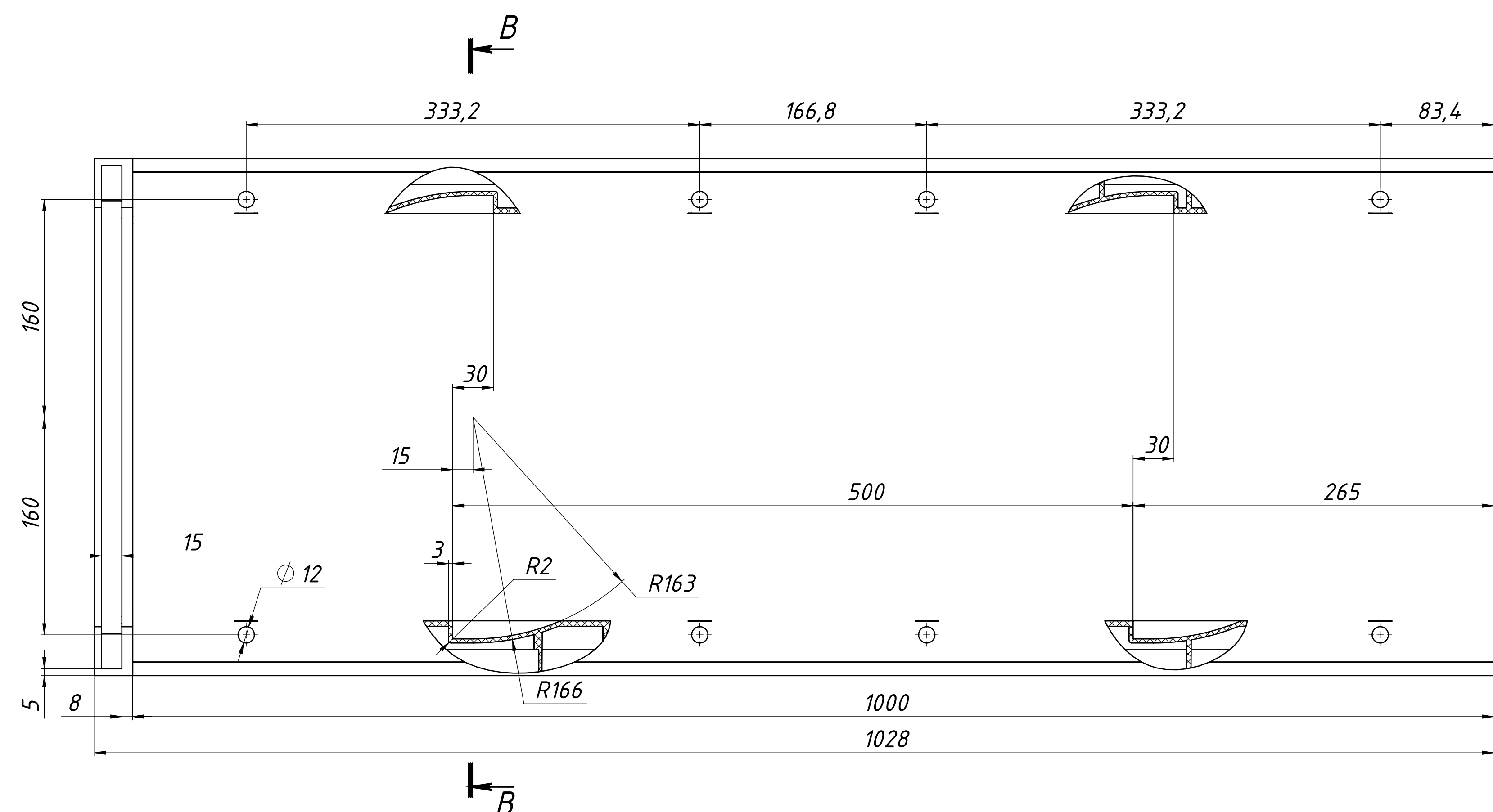
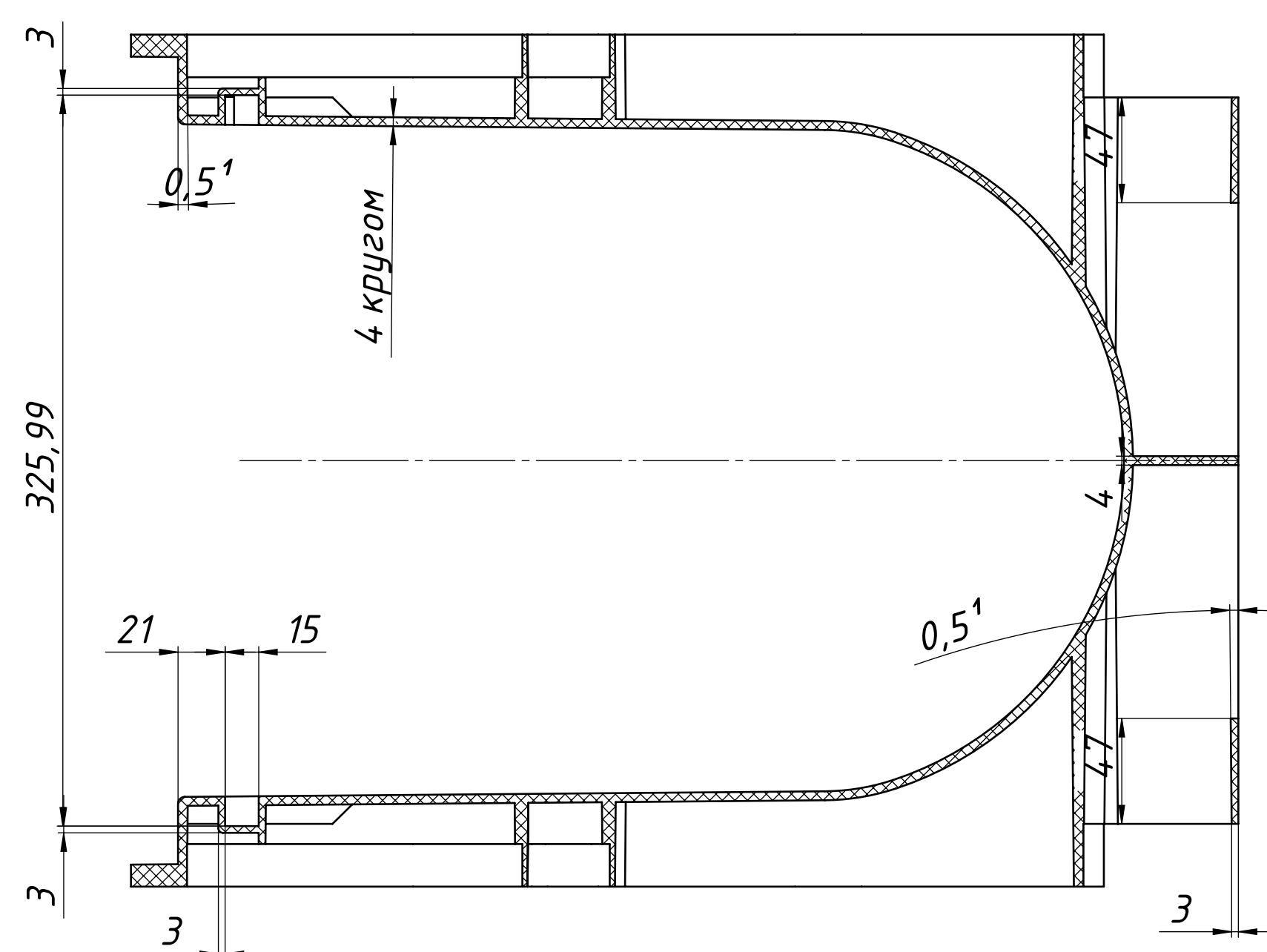


A-A

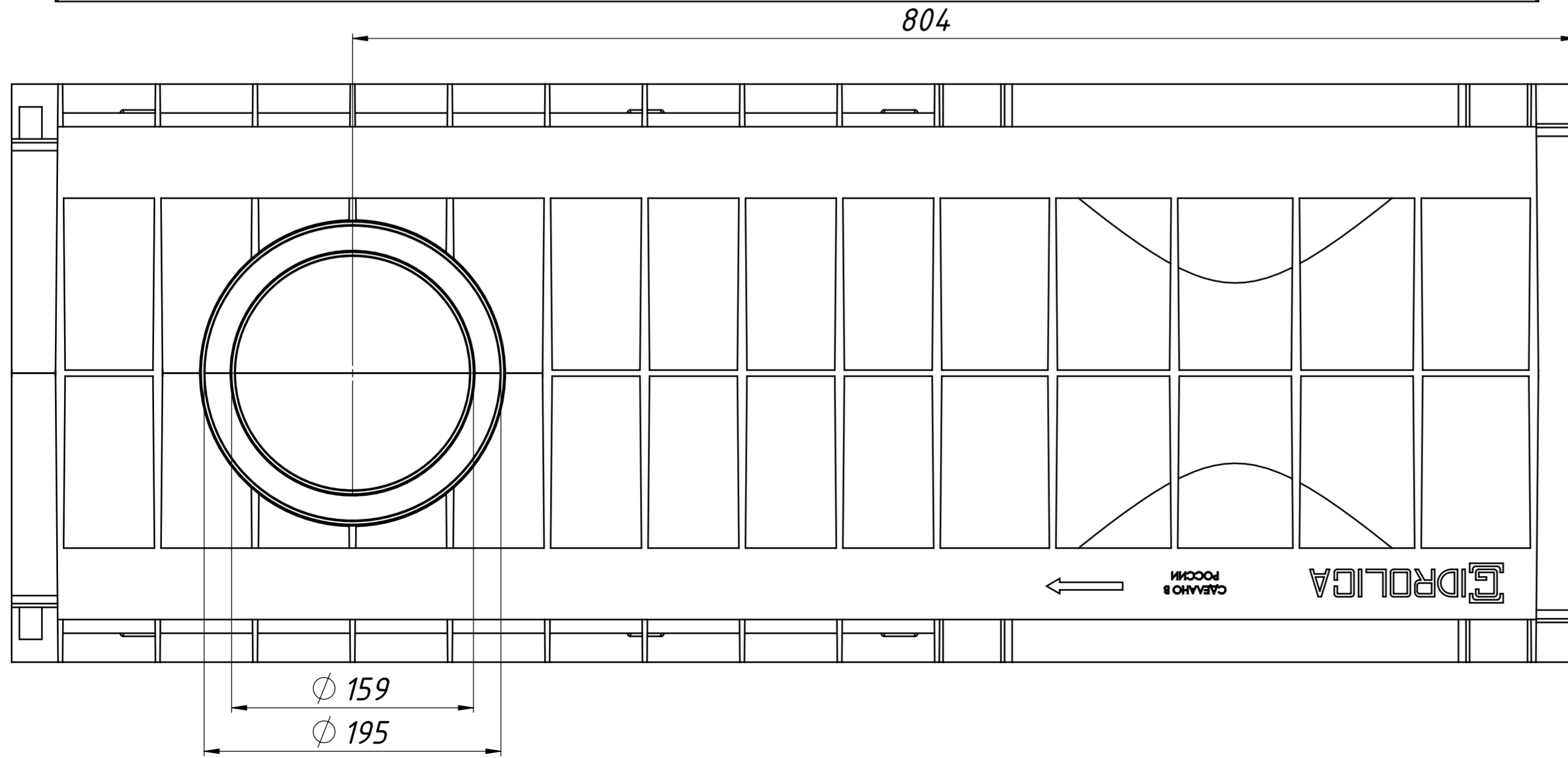
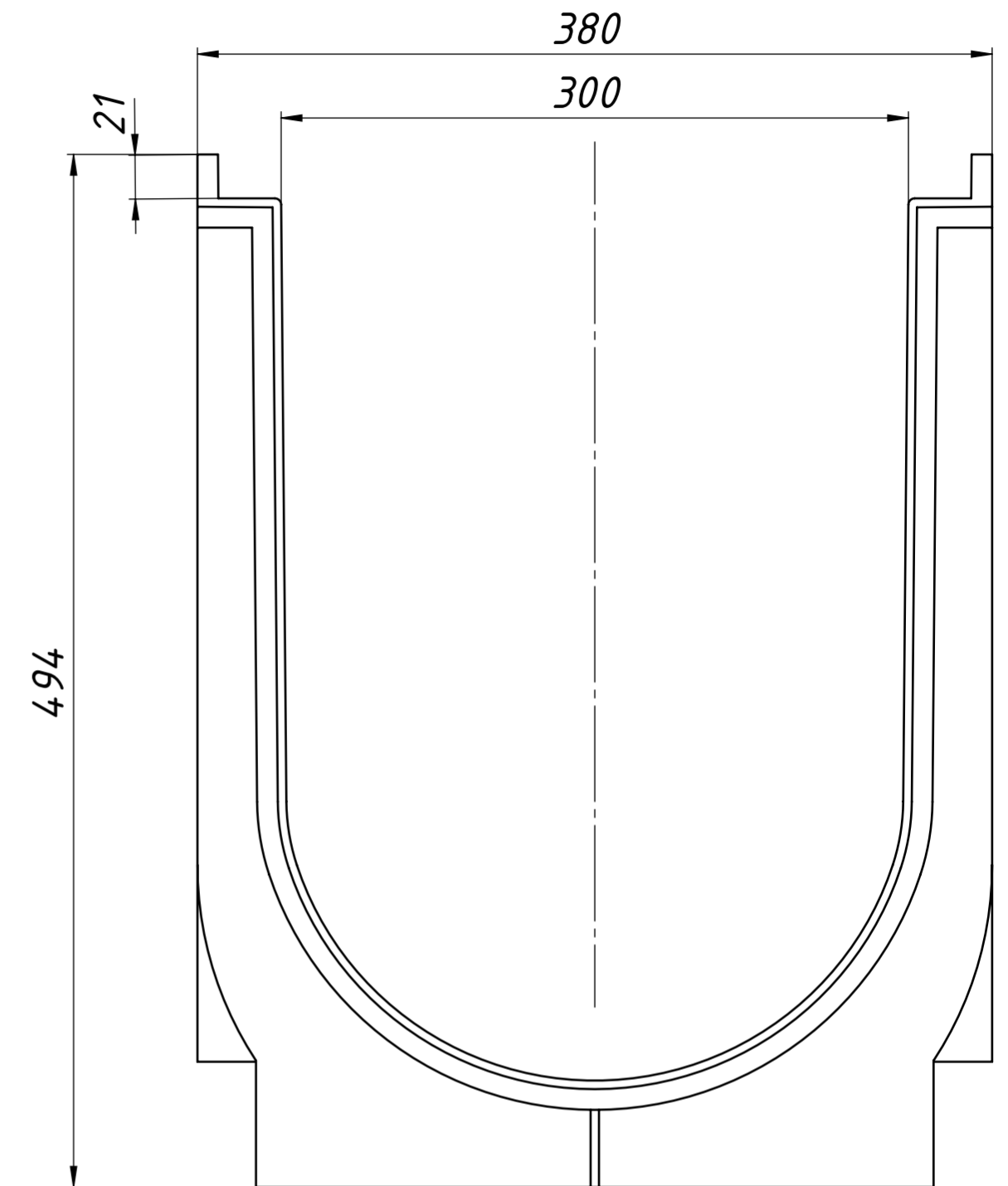
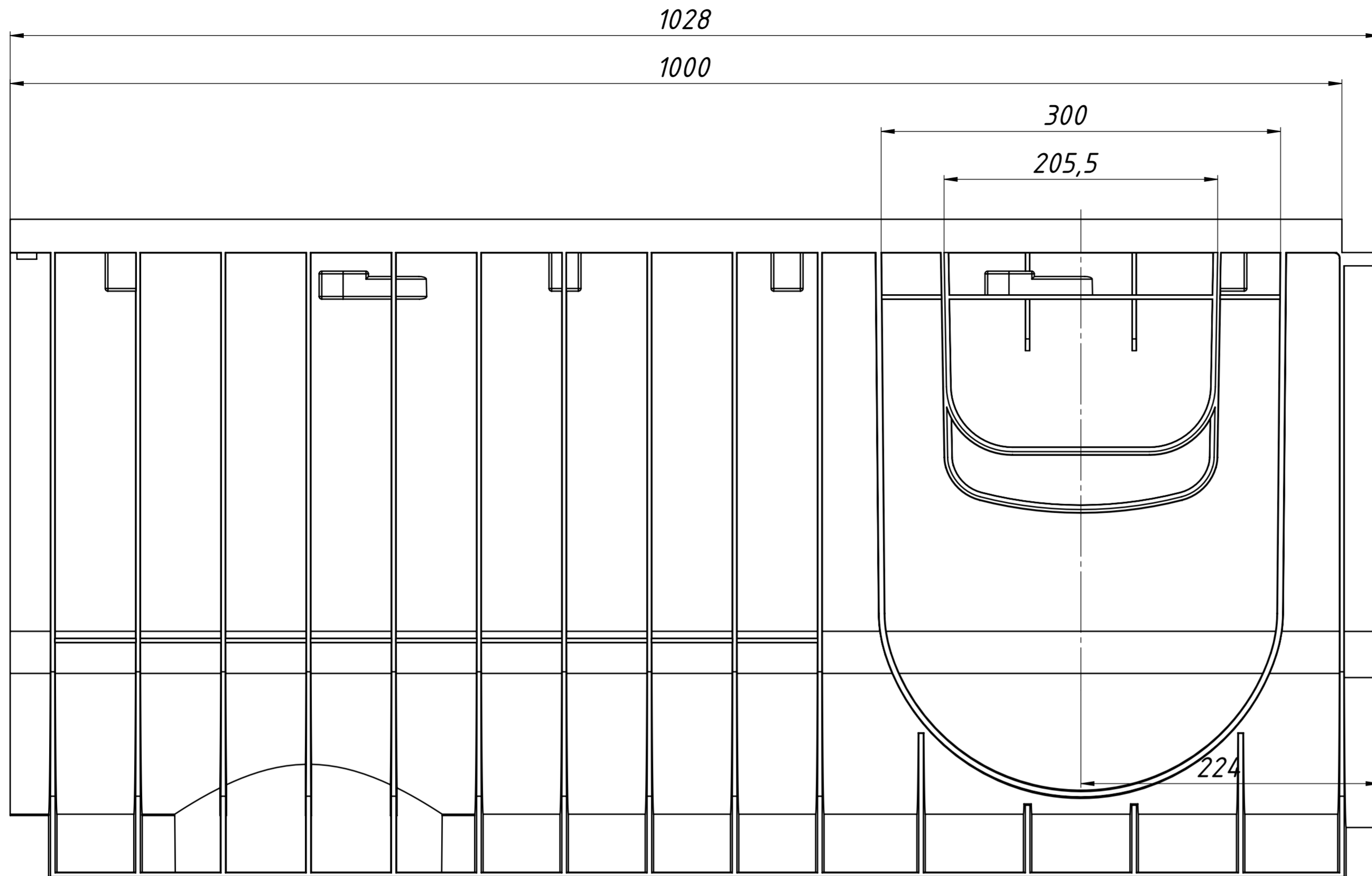


B-B



1. Неуказанные предельные отклонения размеров: отв. №16, вали h16, остальное IT16/2.
2. Ребра выполнены с уклоном 0,5 градуса на сторону.
3. Допускается утяжка от ребра.
4. Логотип фирмы нанести глудиноу 0,3мм.
5. Надпись "СДЕЛАНО В РОССИИ" и стрелку выполнить глудиноу 0,3мм.
6. Нанести маркировку: Знак вторичной переработки и календарь.
7. Недостающие размеры брать с математической модели.

Изд. Лист				№ докум.				Лист				Дата			
Разраб.				Иванов				Лоток водоотводный				Лит			
Пров.								8,04кг				1:2,5			
Г. контр.								Полипропилен ТУ				Лист 1			
Н. контр.								6-05-1756-78				Листов 2			
Изм.								Арт. 834рго				Копировал			



Изм.	Лист	№ докум.	Подп.	Дата
Разраб.	Иванов			
Пров.				
Т.контр.				
Н.контр.				
Чтв.				

Арт. 834рго		
Лоток водоотводный	Лит. 8,04кг	Масштаб 1:3
Полипропилен		
ТУ 6-05-1756-78	Лист 2	Листов 2

Инв. № подл. Подпись и дата. Взам. инв. М. Инв. № дубл. Подпись и дата. Справ. №. Перв. примен.