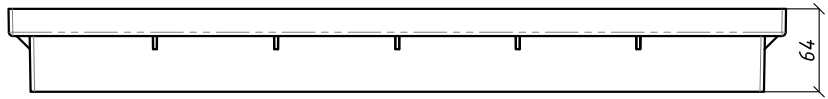


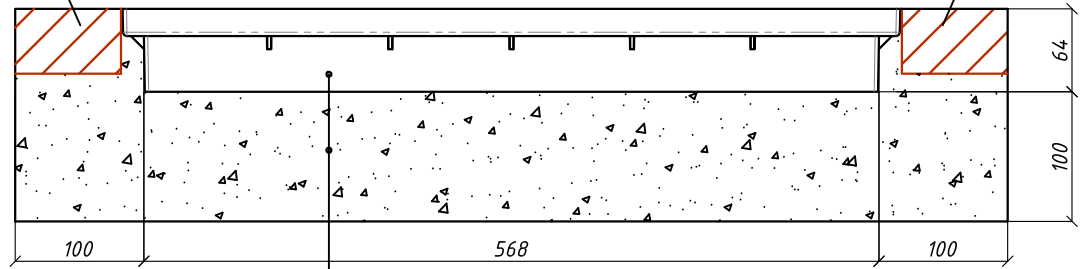
Разрез 1-1



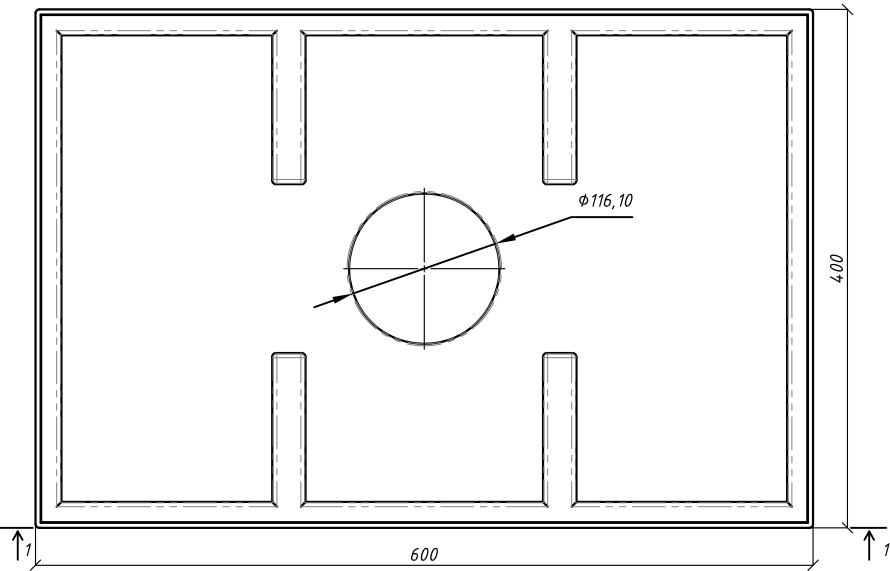
Плитка

Схема монтажа

Плитка



План



Поддон предверный пластиковый Hidrolica Step Pro
Бетонная обойма, В25 F200 W6 (ГОСТ 26633-91)

Инд. № подл.	Взам. инв. №	Инд. № дубл.	Подп. и дата

						Арт.315		
Изм.	Лист	№ докум.	Подп.	Дата	Поддон предверный пластиковый Hidrolica Step	Лит.	Масса	Масштаб
Разраб.							1,2	1:4
						Лист 1	Листов 1	
						Полипропилен		
						Копировал		
						Формат А3		