

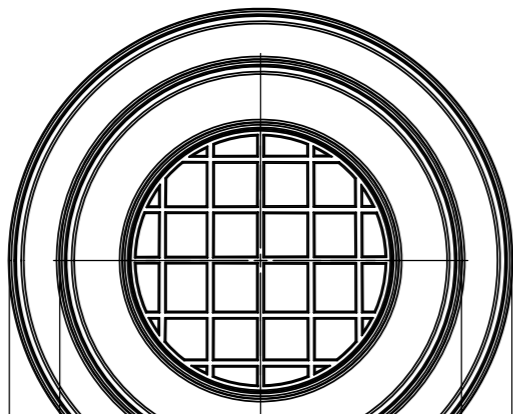
Арм. 3150

611,5

158,4

17 19,9

VS LINE



Ø 159

Ø 199

516

500

21

209,8

344

400

20,50

6,01

21

613

Перв. примен.

Справ. №

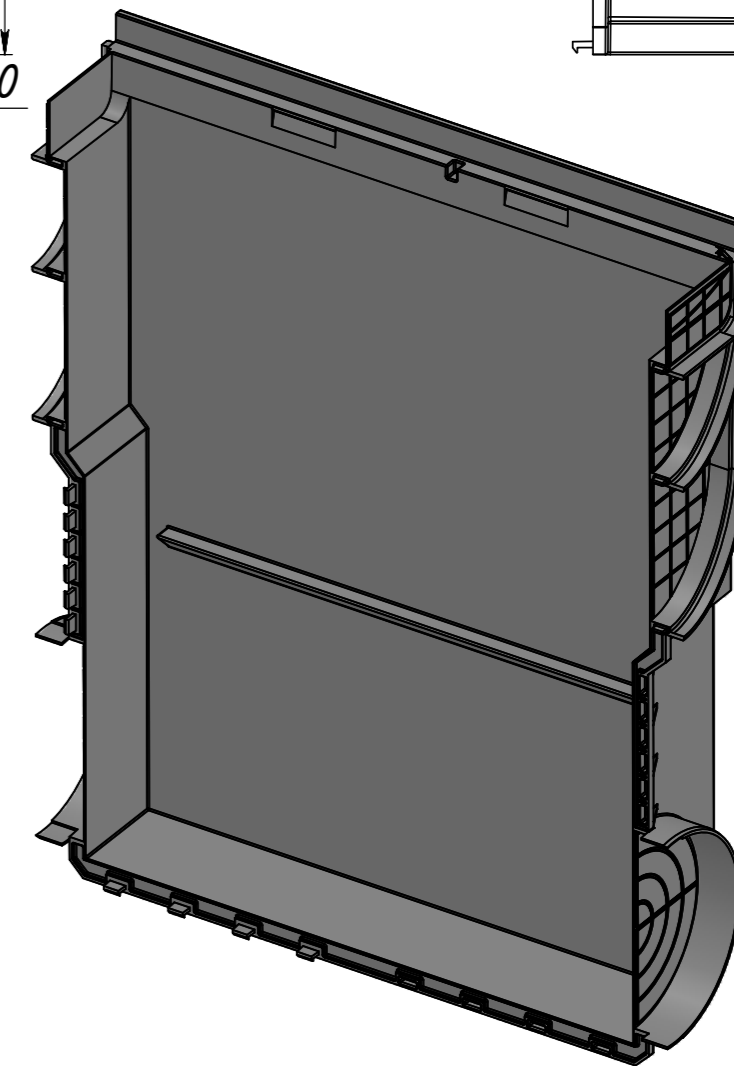
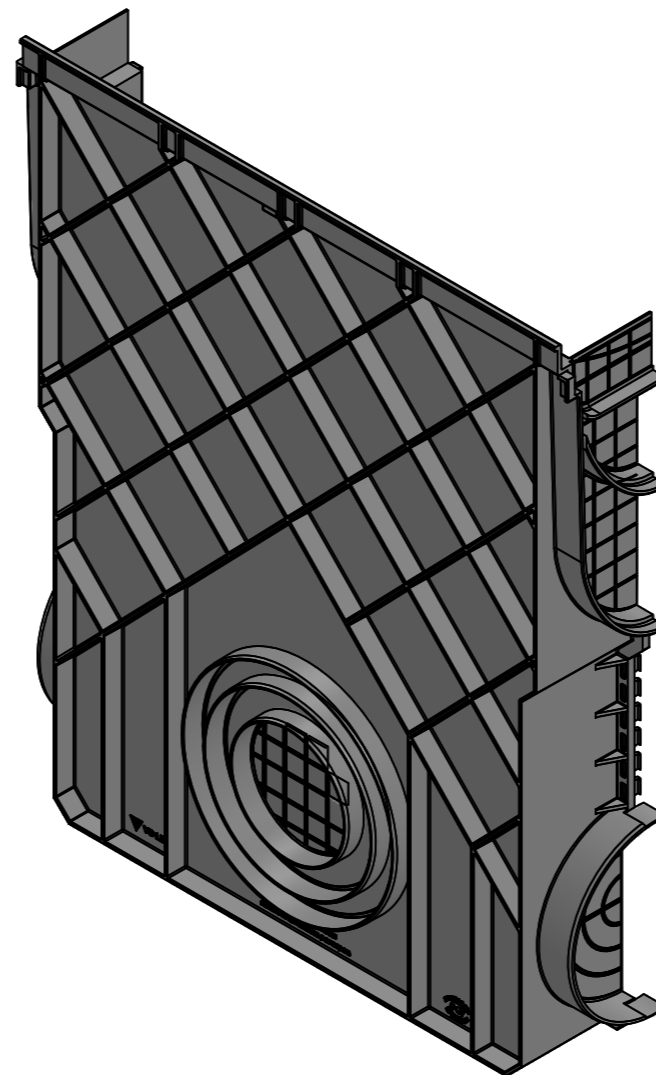
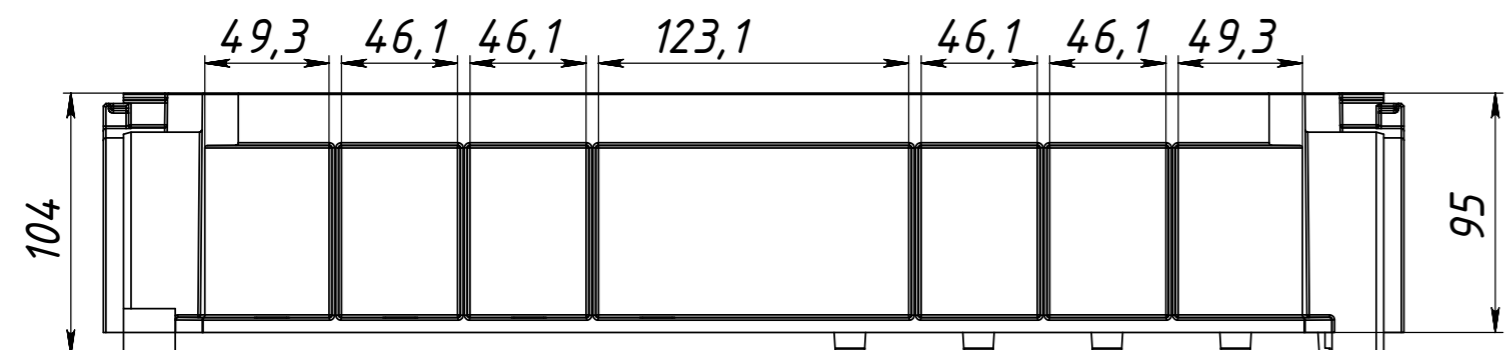
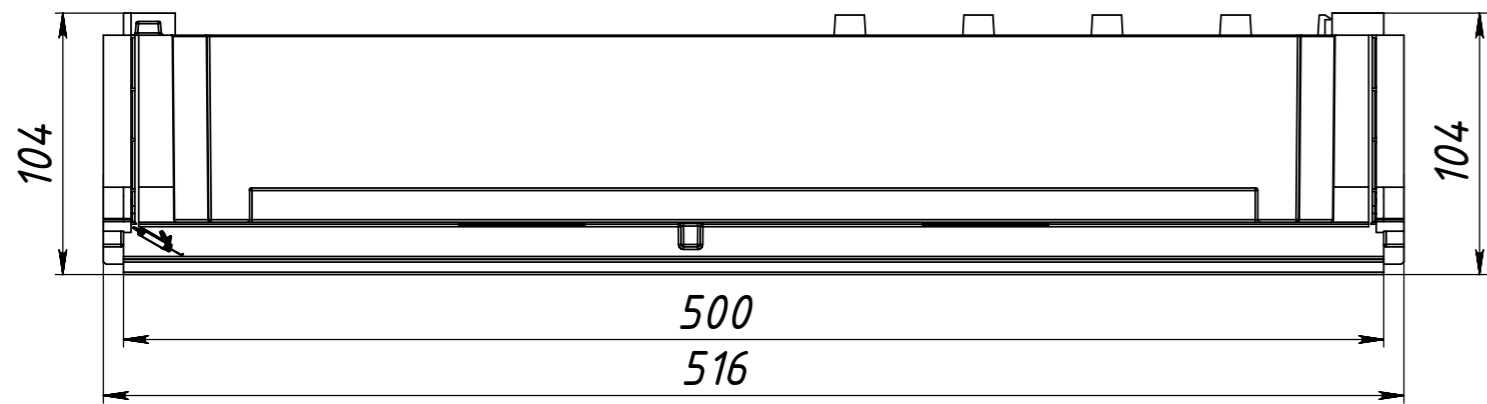
Подп. и дата

Инв. № дубл.

Взам. инв. №

Подп. и дата

Инв. № подл.



|           |      |          |       |                  |        |          |         |
|-----------|------|----------|-------|------------------|--------|----------|---------|
|           |      |          |       | <b>Арм. 3150</b> |        |          |         |
| Изм.      | Лист | № докум. | Подп. | Дата             | Лит.   | Масса    | Масштаб |
| Разраб.   |      |          |       |                  |        | 1,68кг   |         |
| Пров.     |      |          |       |                  | Лист 1 | Листов 1 |         |
| Т. контр. |      |          |       |                  |        |          |         |
| Н. контр. |      |          |       |                  |        |          |         |
| Утв.      |      |          |       |                  |        |          |         |

Боковина пескоуловителя  
VS LINE DN150 борт 21мм