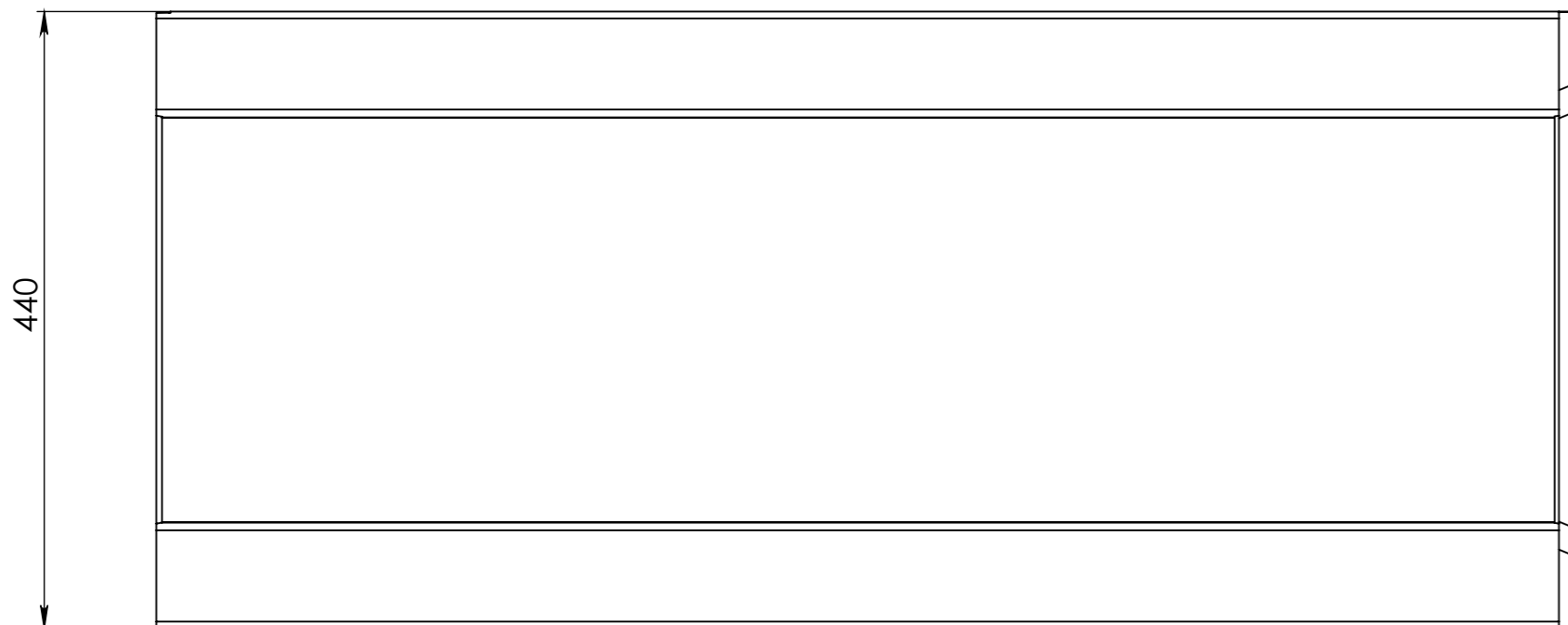
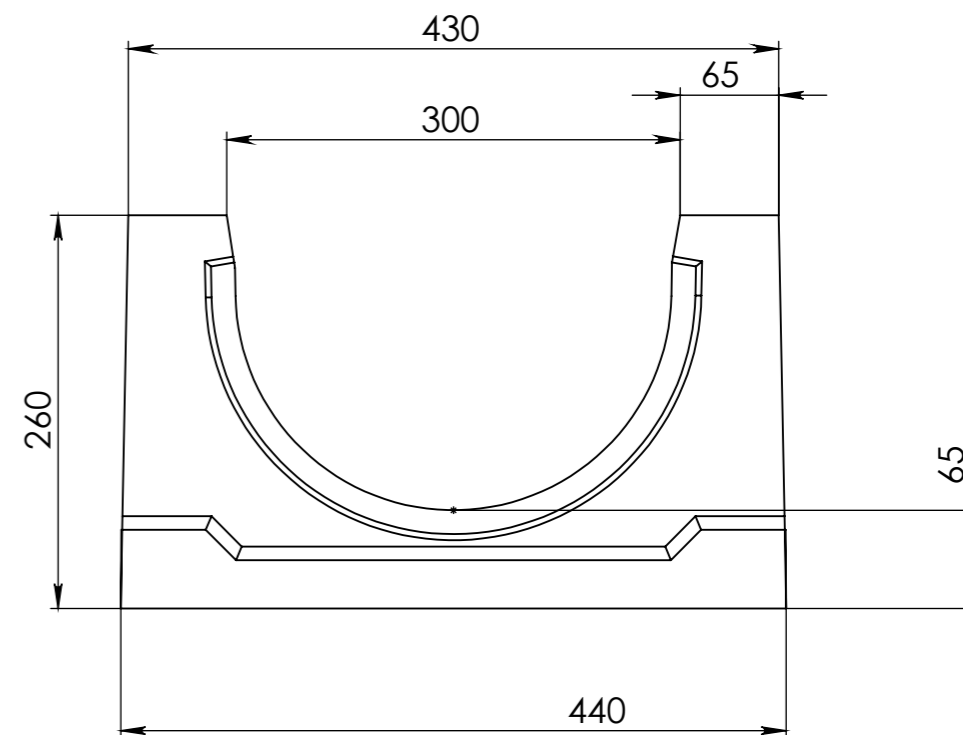
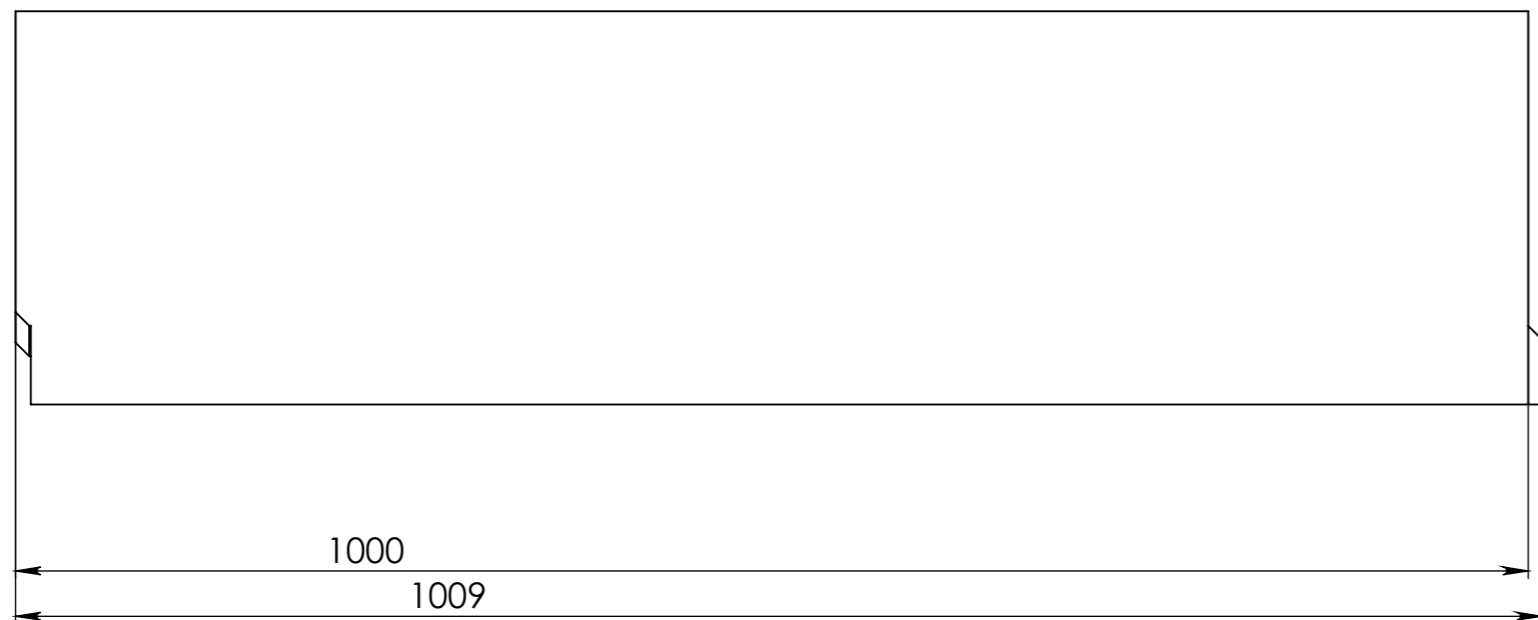


Арт. 130260



Справ. №

Подп. и дата

Инв. № дубл.

Взам. инв. №

Подп. и дата

Инв. № подл.

					Арт. 130260			
Изм.	Лист	№ докум.	Подп.	Дата	Лоток водоотводный бетонный коробчатый GBU (CO-300мм), КУ 100.44(30).26(19,5) - E600	Лит.	Масса	Масштаб
Разраб.							157кг	1:10
Пров.						Лист 1	Листов 1	
Т. контр.								
Н. контр.					Бетон Объем бетона - 0,065 м ³	Gidrolica Beton		
Утв.					Копировал			Формат А3