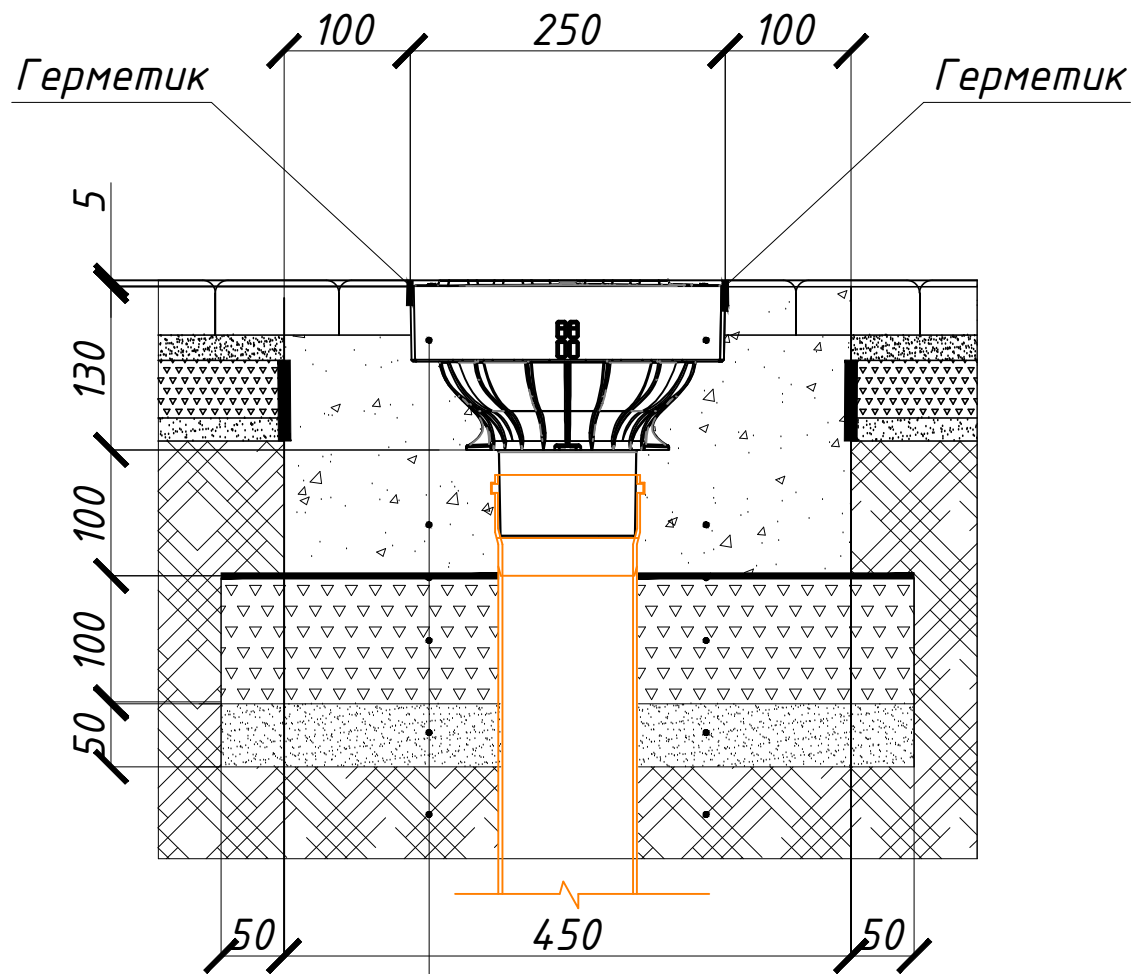


# Схема установки пластикового ливнеприемника



Ливнеприемник *Gidrolica*

Бетонная обойма, В25 F200 W6 (ГОСТ 26633-2015)

Гидроизоляционный материал (пергамин)

Щебень, М400 (ГОСТ 8267-93)

Песок (ГОСТ 8736-2014)

Уплотненный грунт