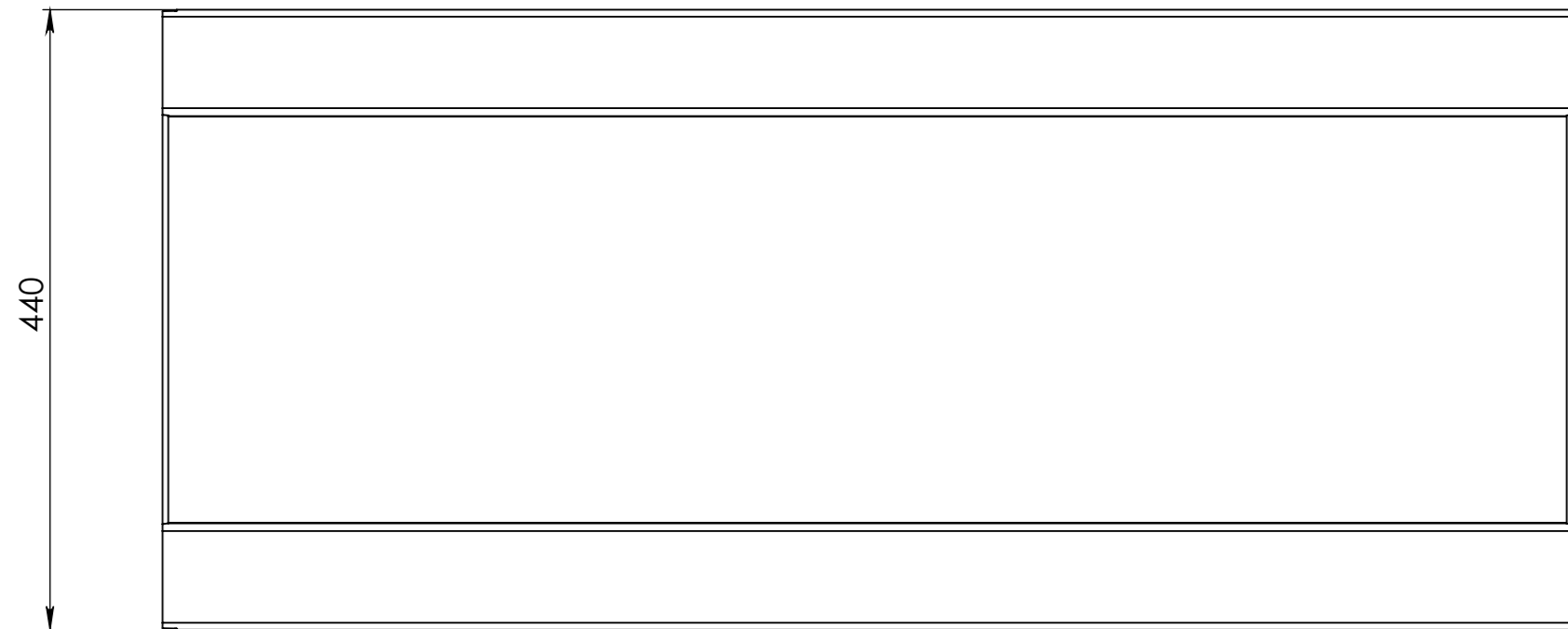
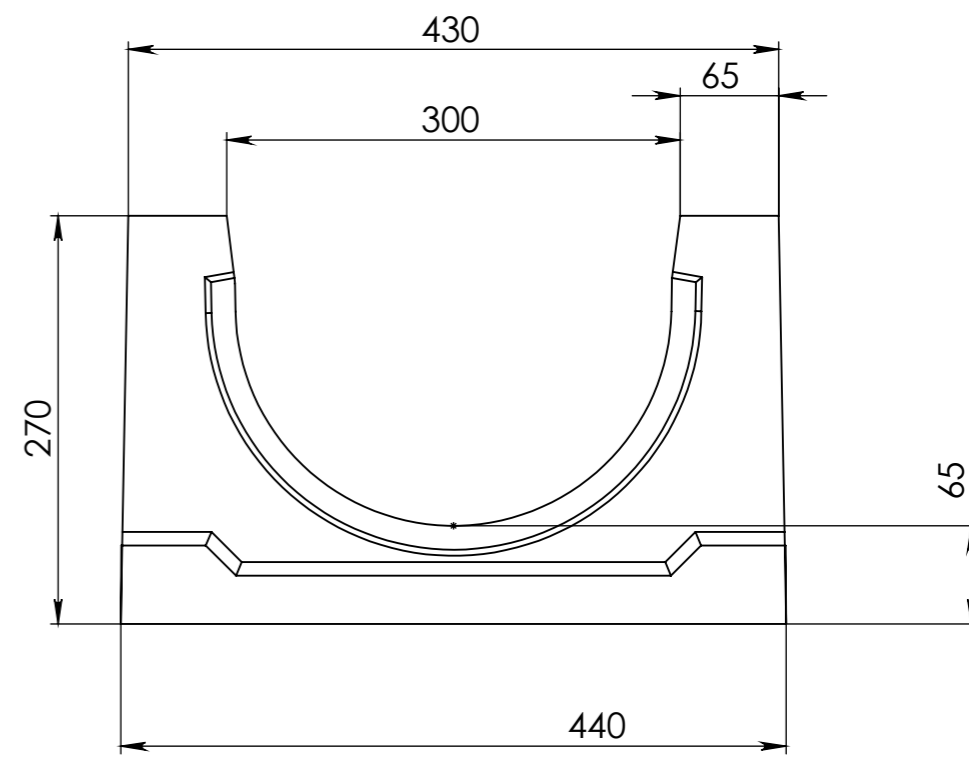
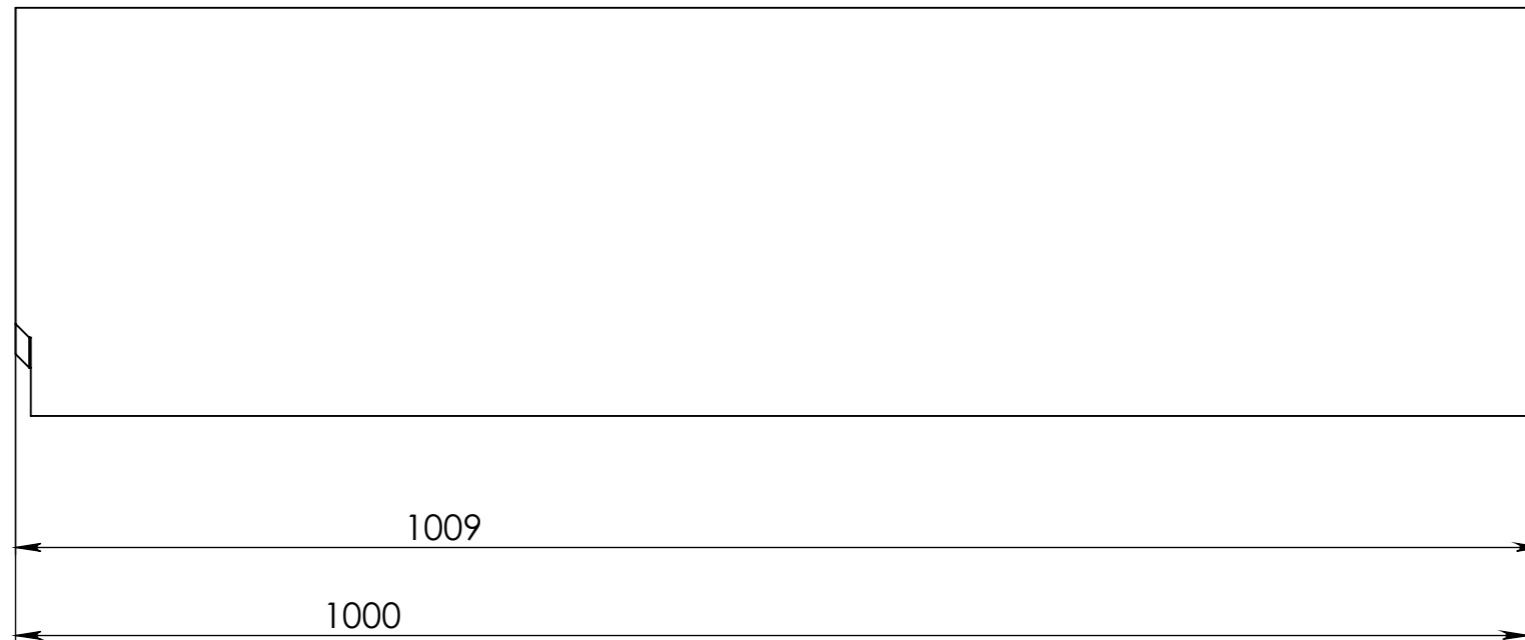


Арм. 130270



Справ. №	Подп. и дата	Инв. № дубл.	Взам. инв. №	Инв. № подл.

Арм. 130270				
Изм.	Лист	№ докум.	Подп.	Дата
Разраб.				
Пров.				
Т. контр.				
Н. контр.				
Утв.				
Лоток водоотводный бетонный коробчатый ГВУ (ГО-300мм), КУ 100.44(30).27(20,5) - Е600			Лит.	Масса
Бетон Объем бетона - 0,067 м ³				
Копировал			Лист 1	Листов 1
Формат А3			Hidrolica Beton	