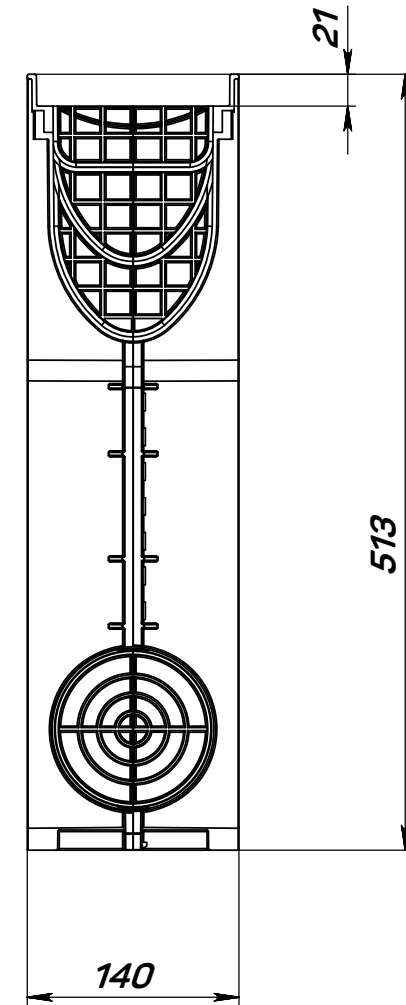
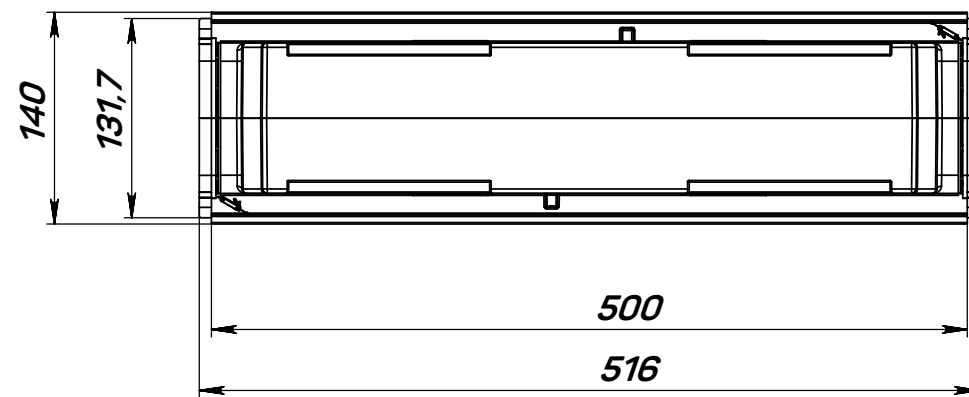
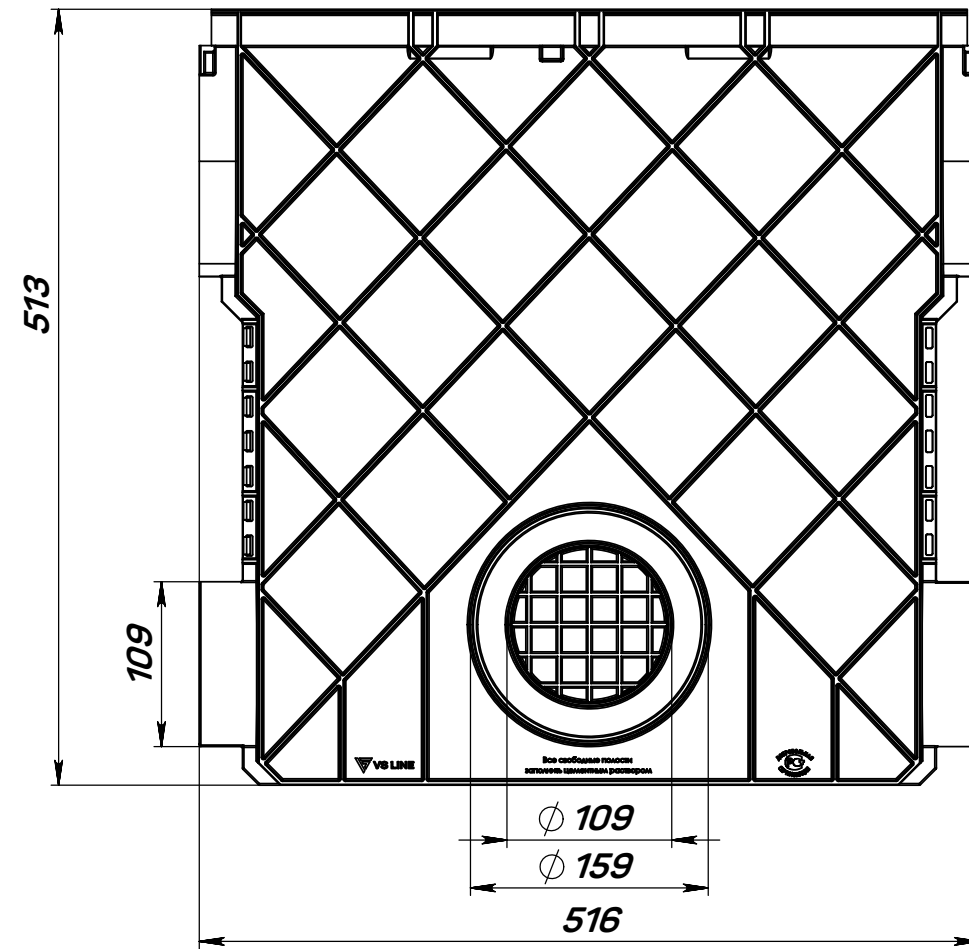


Арт. 3100



Справ. №

Подп. и дата

Взам. инв. №

Инв. № дубл.

Подп. и дата

Инв. № подл.

					Арт. 3100			
Изм.	Лист	№ докум.	Подп.	Дата	Пескоуловитель VS LINE DN100.14.50 SB 6,5/21 - пластиковый с корзиной	Лит.	Масса	Масштаб
Разраб.							2,6кг	1:4
Пров.						Лист 1	Листов 1	
Т. контр.						VS LINE		
Н. контр.								
Утв.								