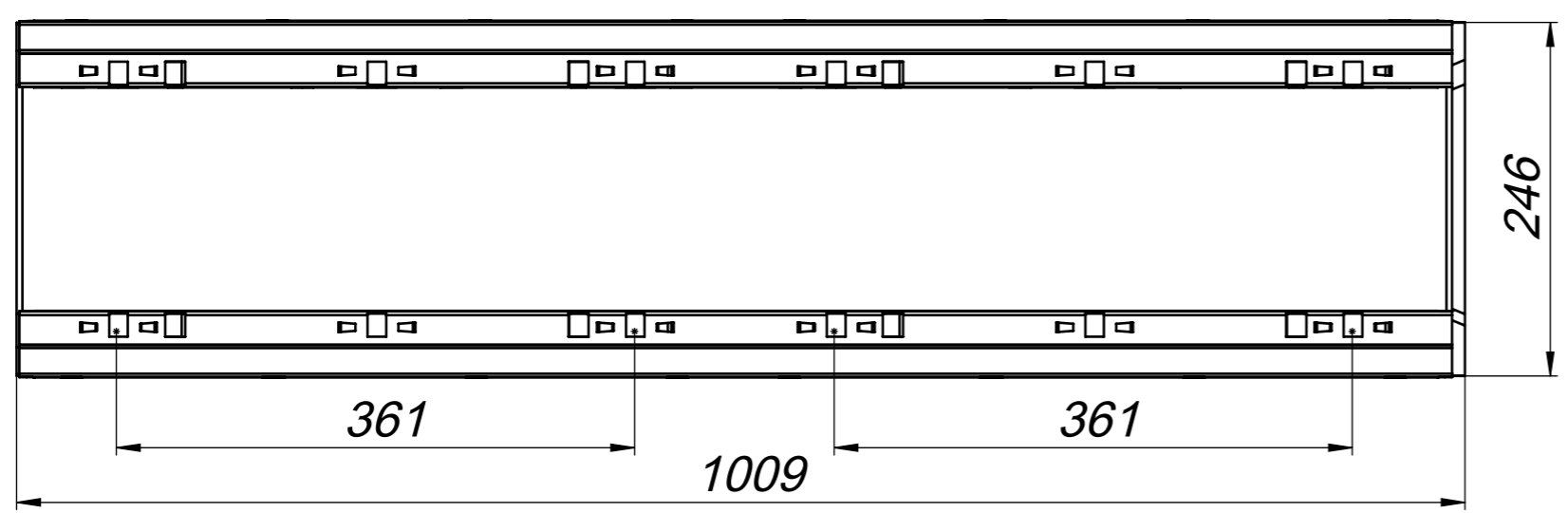
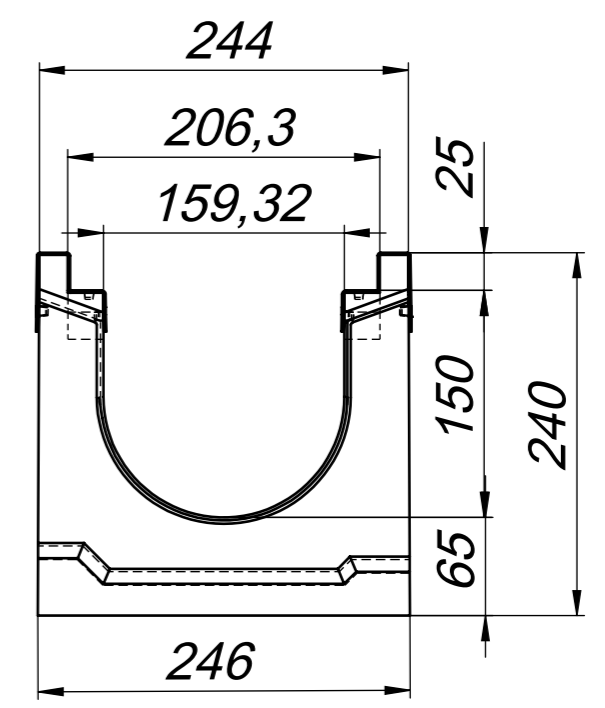
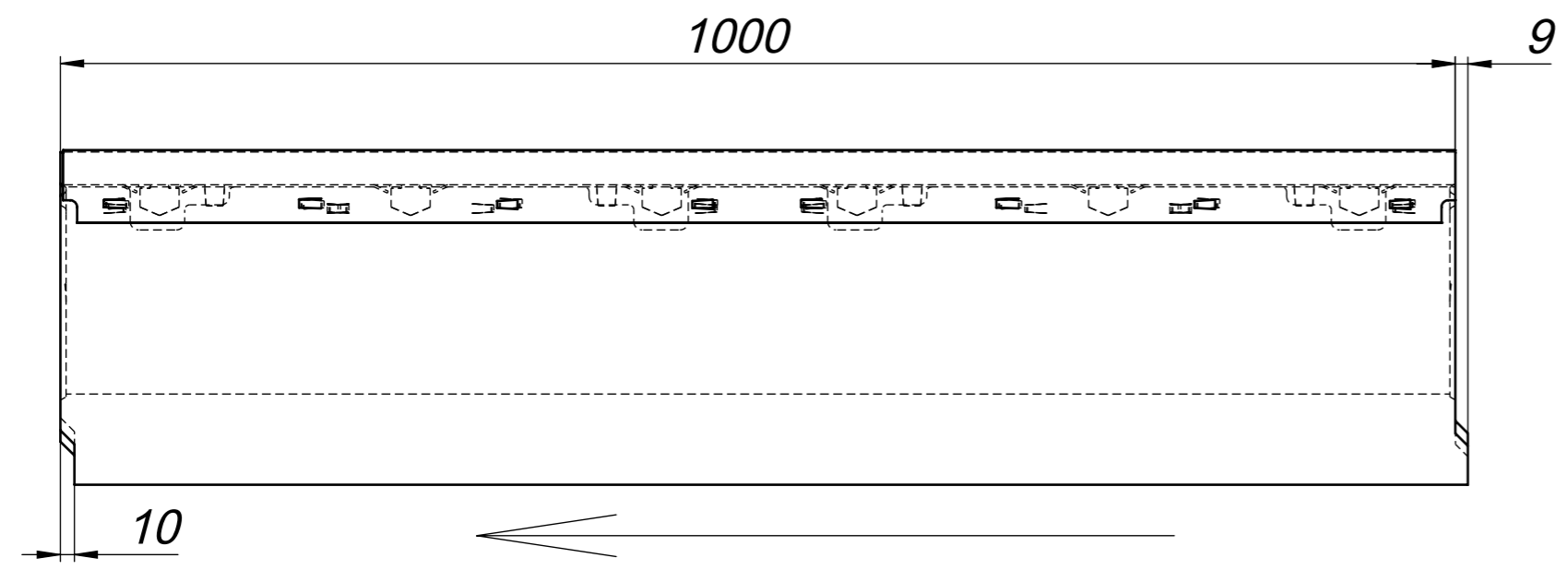


Арм. 40618261 - арм. 40618262, арм. 40615200
арм. 40615261 - арм. 40615267

Перв. примен.
Справ. №



Артикул	Объем, м3	Вес, кг	Высота, мм
40618262	0,0284	68	190
40618261	0,0303	72,6	210
40615200	0,0331	79,5	240
40615261	0,0355	85,2	265
40615262	0,0379	90,8	290
40615263	0,0402	96,5	315
40615264	0,0426	102,2	340
40615265	0,0450	107,9	365
40615266	0,0473	113,6	390
40615267	0,0497	119,3	415

Подп. и дата
Инв. № дубл.
Взам. инв. №
Подп. и дата
Инв. № подл.

Изм	Лист	№ докум.	Подп.	Дата
Разраб.				
Пров.				
Т. контр.				
Н. контр.				
Утв.				

Арт. 40618261 - арт. 40618262, арт. 40615200, арт. 40615261 - арт. 40615267		
Лоток водоотводный бетонный коробчатый(СО-150мм), с оцинкованной насадкой КУ 100.24,8 (15).24(17,5)-BGZ-V, № 0		
Лит.	Масса	Масштаб
	79,5кг	1:5
Лист 1	Листов 1	
Объем бетона-0,0331м3		GIDROLICA