

Арм.40623171

Перв. примен.

Справ. №

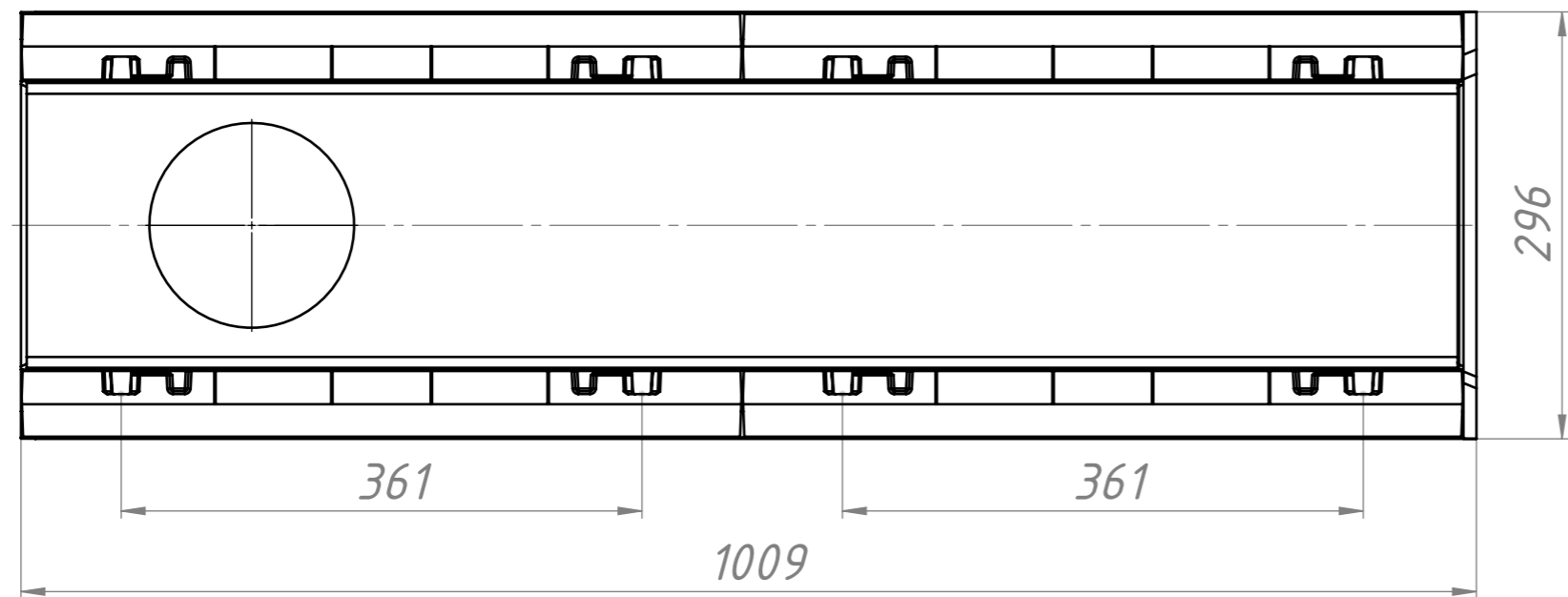
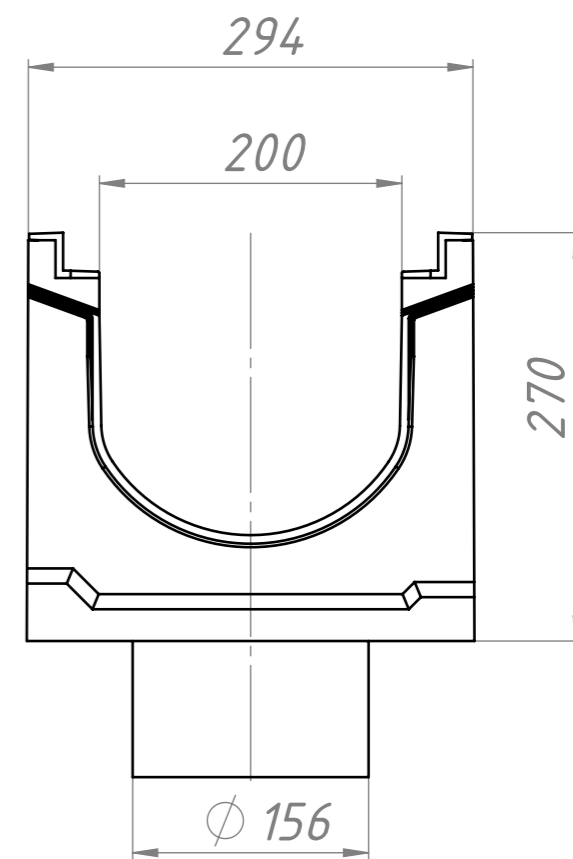
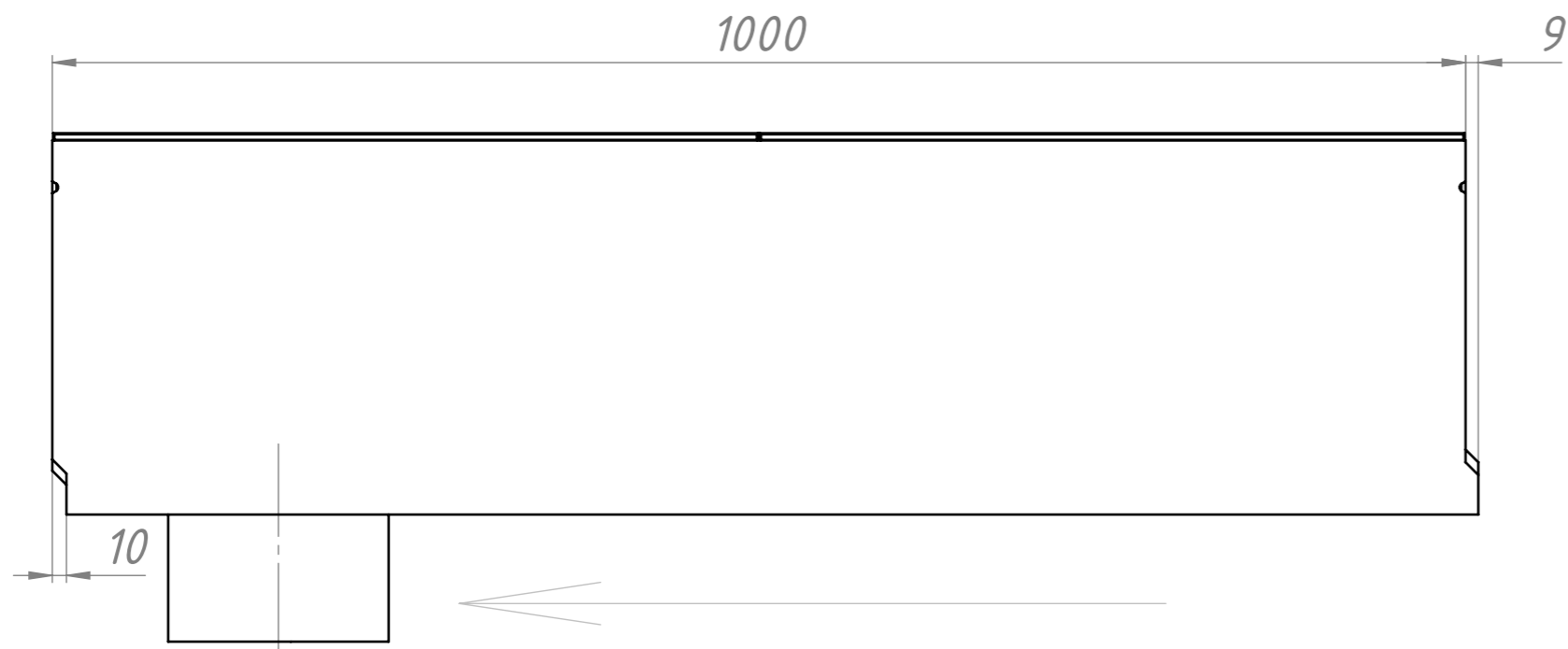
Подпись и дата

Инв. № дубл.

Взам. инв. №

Подпись и дата

Инв. № подл.



Арм.40623171

Изм	Лист	№ докум.	Подп.	Дата
Разраб.				
Пров.				
Т.контр.				
Н.контр.				
Утв.				

ВГЗ-S лоток для тяжелых нагрузок DN 200, №. -5-0, с чугунной насадкой, без уклона, с водосливом

Лит.	Масса	Масштаб
	107.9кг	1:5
Лист 1	Листов 1	